

Griffserie FG16-01 | FG16-04

Werkstoff und Oberfläche:

Schenkel aus Edelstahl Feinguss 1.4408. Rohr aus Edelstahl 1.4301. Schenkel und Rohr gestrahlt und elektropoliert. Taster aus Edelstahl gedreht.

Funktionselemente:

FG16-01:

Drucktaster (Schließer).

FG16-04:

Not-Halt (2 Öffner), Drucktaster (Schließer).

FG16-00:

Gegengriff ohne Schaltelemente.

Anschluss:

8-poliger Stecker montiert im Schenkel aus der unteren Rohr-achse. Kupplung mit 10m fertig konfektionierter Leitung als Zubehör lieferbar.

Schutzart:

IP 54 (bei aufgeschraubter Kupplung).

Hinweis:

Ausführung mit Anschlussleitung, anderer Schaltfunktion oder anderen Griffängen auf Anfrage.



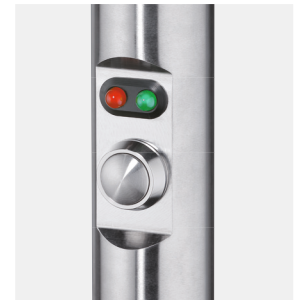
Gegengriff ohne Schaltelemente.
Counter handle without switching elements.



Auf Anfrage
On request



Beschriftung
Labeling





Meldeleuchten
Indicator lights

Typ	Schaltfunktion Switching function	Bestell-Nr. Order no.
FG16-00	Ohne Schaltelemente Without switching elements	FG16-00.200.36
FG16-01	Drucktaster Push button	FG16-01S.200.36
FG16-04	Not-Halt und Drucktaster Emergency stop and push button	FG16-04S.200.36

Griff Zubehör – Kupplung mit Leitung
Handle accessories – Coupling with cable

8-polig / 8-pole (M12×1)

12-polig / 12-pole (M12×1)

	L	Bestell-Nr. Order no.	Bestell-Nr. Order no.
	10m	FZ-KS.G08.10	FZ-KS.G12.10
	10m	FZ-KS.W08.10	FZ-KS.W12.10

Handle Series FG16-01 | FG16-04

Material and surface:

Shanks made of stainless steel precision casting 1.4408. Tube made of stainless steel 1.4301. Shank and tube blasted and electropolished. Button made of stainless steel.

Function elements:

FG16-01:

Push button (NO contact).

FG16-04:

Emergency stop (2 NC contacts), Push button (NO contact).

FG16-00:

Counter handle without switching elements.

Connection:

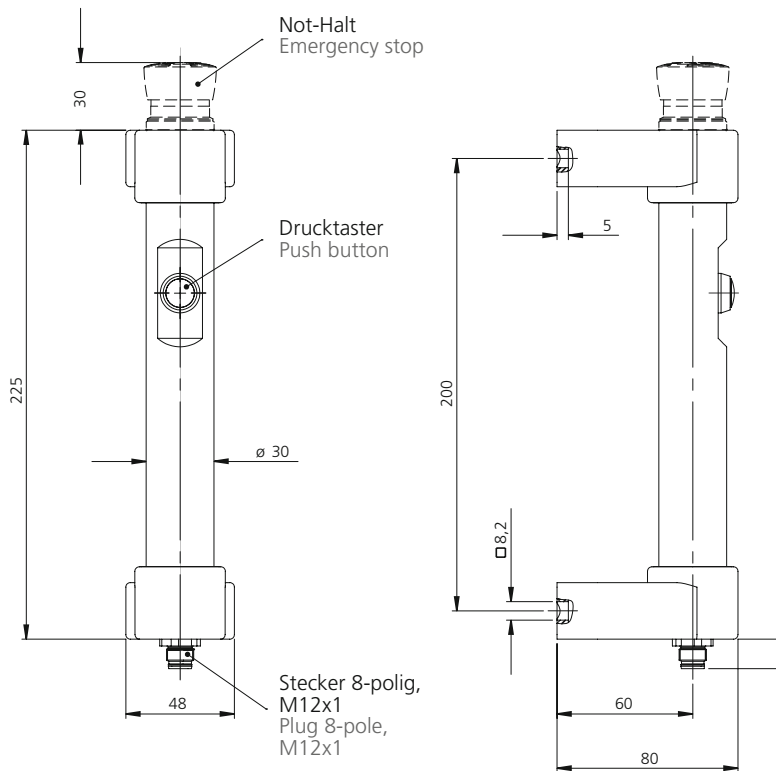
8-pole connector positioned at the tubular axle of the handle ledge in the handle shank. Coupling with 10 m ready-made cable available as accessory.

Protection class:

IP 54 (with the coupling screwed on).

Note:

With connection cable, other push button assignment or other handle lengths upon request.



Technische Daten | Technical data

Typ	FG16-01	FG16-04
Not-Halt (2 Öffner) Emergency stop (2 NC contacts)	ohne without	
Drucktaster (1 Schließer) Push button (1 NO contact)		
Not-Halt Emergency stop	—	1–24V AC/DC max. 100 mA
Drucktaster Push button	24V AC/DC max. 1 A	
Anschlussart Connection type	8-polig / 8-pole M12x1	
Steckerbelegung (Ansicht Steckerseite) Connector assignment (Plug side view)		

Alle Maße in mm. / All dimensions in mm.